

Plastdunk (10 liter)

Greif's expertis inom formblåsning garanterar pålitliga dunkar som är hantervänliga med allsidig överlägsenhet även vid upprepad varje dag-användning.

Många varianter av formblåsta behållare tillverkas på flera av våra siter. De formblåsta dunkarna uppfyller många olika krav inom diverse branscher såsom smörjmedel, jordbrukskemikalier och livsmedel.

- Alla plastdunkar i vårt sortiment är tillverkade av högmodulär polyeten (HDPE), UN-godkända och testade med olika modellvätskor. Dunkarna är därför lämpliga för såväl kemisk/tekniska produkter som livsmedelsprodukter.
- Dunkarna tillverkas i naturligt utförande som standard, men vi tar dessutom fram helt kundunika plastdunkar när det finns speciella krav på hantering, form eller färg.
- Kapsyler till dunkarna kan förses med rivring för att säkerställa att de inte öppnats. Speciella kapsyler med ventil för övertryck kan också erhållas.
- Greif's plastdunkar på 10 liter har en speciell profil i topp och botten, som gör att de står stadigt vid stapling. I botten finns tre grepp som gör dunken avsevärt lättare att hålla i när den töms. I övrigt är dunkarna väl anpassade till EUR-pallen.
- Dunkarna är försedda med en volymgradering.
- Alla våra dunkar är godkända för transport av farligt gods med hänsyn till kraven för RID, ADR, IMDG och ICAO.



Plastdunk

(10 liter)

Standard Greif specifikationer

Material

Mycket högmolekylär PE (HDPE).

Konstruktion

- **Dimensioner**
Se tabell.
- **Hopsättning**
Dunkarna är tillverkade av högmolekylär polyeten och är formblåsta i ett stycke. Materialet är korrosionssäkert och neutralt gentemot de flesta produkter samt är oskadligt för miljön. Materialet kan återanvändas eller förbrännas.

Förslutning

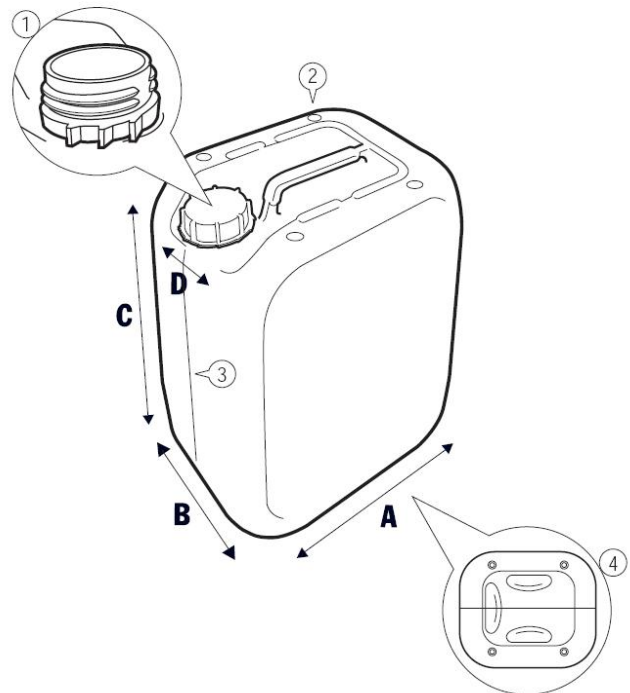
Dunkarna är försedda med en öppning som är 49 mm invändigt mått. Kapsyler till dunkarna kan förses med rivring för att säkerställa att de ej öppnats. Speciella kapsyler med ventil för övertryck kan också erhållas.

Kvalitet

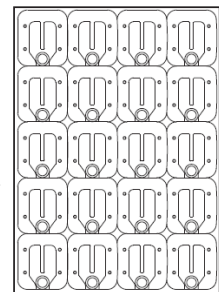
Alla Greif's produktionsiter för plastdunkar är certifierade enligt DIN EN ISO 9001. Dunkarna är framställda i överensstämmelse med väsentliga krav i EU-emballagedirektiv 94/62 EF, artikel 9 och 11.

Transport

Alla våra dunkar är godkända för transport av farligt gods med hänsyn till kraven för RID, ADR, IMDG och ICAO. Dunkarna är testade med följande modellvätskor: vatten, vätskemedel, ättiksyra, n-butylacetat, salpetersyra 55% och lacknafta. Permeationstest är genomförd med lacknafta.



1. Dunkarna är försedda med 49 mm öppning.
2. Profilen på topp och botten är utformad för att ge en stabil stapling.
3. Dunkarna är försedda med skala. De kan även förses med siktrand.
4. I botten finns tre grepp som gör det lättare att hantera dunkarna vid tömning.



Pallmönster

Innehåll (liter)	Mått i mm			Öppning D	Vikt (g)	Antal/Pall	UN-märkning
	Längd A	Bredd B	Höjd C				
10	230	195	315	49	480	60	UN 3H1/Y1.8/200