

Plastdunk

(20 – 30 liter)

Greif's expertis inom formblåsning garanterar pålitliga dunkar som är hantervänliga med allsidig överlägsenhet även vid upprepad varje dag-användning.

Många varianter av formblåsta behållare tillverkas på flera av våra siter. De formblåsta dunkarna uppfyller många olika krav inom diverse branscher såsom smörjmedel, jordbrukskemikalier och livsmedel.

- Alla plastdunkar i vårt sortiment är tillverkade av högmodulär polyeten (HDPE), UN-godkända och testade med olika modellvätskor. Dunkarna är därför lämpliga för såväl kemisk/tekniska produkter som livsmedelsprodukter.
- Dunkarna tillverkas i naturligt utförande som standard, men vi tar dessutom fram helt kundunika plastdunkar när det finns speciella krav på hantering, form eller färg.
- 20-30 litersdunkar kan också beställas med en unik bakre avluftningsventil, som motverkar kluck och skvalp vid tömning.
- Greif's plastdunkar på 20-30 liter har en speciell profil i topp och botten, som gör att de står stadigt vid stapling. I botten finns tre grepp som gör dunken avsevärt lättare att hålla i när den töms. I övrigt är dunkarna väl anpassade till EUR-pallen.
- Dunkarna är också anpassade till CP3-pall för effektiv utnyttjande av containertransport.
- Alla våra dunkar är godkända för transport av farligt gods med hänsyn till kraven för RID, ADR, IMDG och ICAO.



Plastdunk

(20 – 30 liter)

Standard Greif specifikationer

Material

Mycket högmolekylär PE (HDPE).

Konstruktion

- **Dimensioner**

Se tabell.

- **Hopsättning**

Dunkarna är tillverkade av högmolekylär polyeten och är formblåsta i ett stycke. Materialet är korrosionssäkert och neutralt gentemot de flesta produkter samt är oskadligt för miljön. Materialet kan återanvändas eller förbrännas.

Förslutning

Dunkarna är försedda med en öppning som är 49 mm invändigt mått.

Kapsyler till dunkarna kan förses med rivring för att säkerställa att de ej öppnats. Speciella kapsyler med ventil för övertryck kan också erhållas.

Det finns dessutom möjlighet att beställa 20-30 litersdunkar med en unik bakre avluftningsventil, som motverkar kluck och skvalp vid tömning.

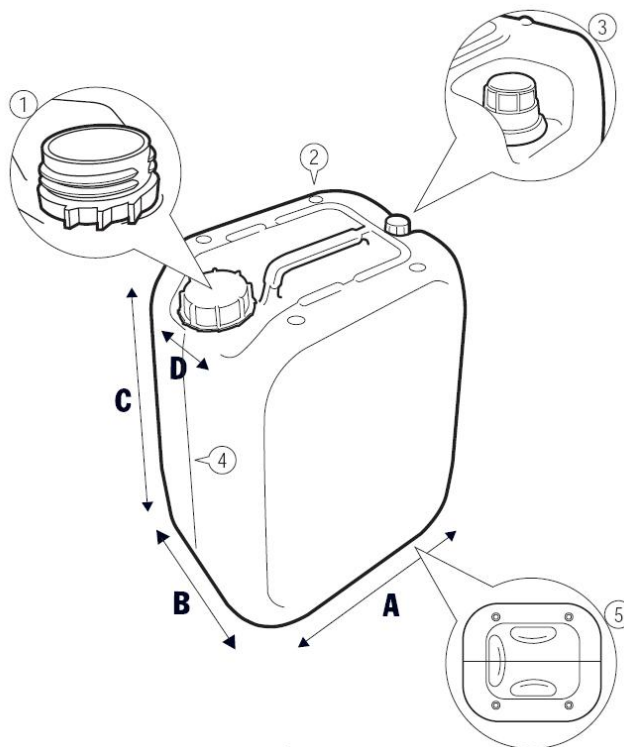
Kvalitet

Alla Greif's produktionsiter för plastdunkar är certifierade enligt DIN EN ISO 9001.

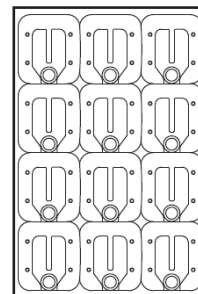
Dunkarna är framställda i överensstämmelse med väsentliga krav i EU-embalagedirektiv 94/62 EF, artikel 9 och 11.

Transport

Alla våra dunkar är godkända för transport av farligt gods med hänsyn till kraven för RID, ADR, IMDG och ICAO. Dunkarna är testade med följande modell-vätskor: vatten, vätmedel, ättiksyra, n-butylacetat, salpetersyra 55% och lacknafta. Permeationstest är genomförd med lacknafta. Dessutom är dunkarna godkända för Metyletylketonperoxid.



1. Dunkarna är försedda med 49 mm öppning.
2. Profilen på topp och botten är utformad för att ge en stabil stapling.
3. Dunkarna kan förses med en bakre avluftningsventil.
4. Dunkarna kan förses med siktrand och skala.
5. I botten finns tre grepp som gör det lättare att hantera dunkarna vid tömning.



Pallmönster EUR-pall

Innehåll (liter)	Längd (mm)	Bredd (mm)	Höjd (mm)	Öppning (mm)	Vikt (g)	Antal/Pall	UN-märkning
	A	B	C				
20	295	260	376	49	1034	36	UN 3H1/Y1.8/200
20	295	260	376	49	1160	36	UN 3H1/Y1.8/200
25	295	260	441	49	1137	24, 36, 60	UN 3H1/Y1.8/200
25	295	260	441	49	1320	24	UN 3H1/Y1.8/200
30	295	260	508	49	1310	24	UN 3H1/Y1.8/200
30	295	260	508	49	1600	24	UN 3H1/Y1.8/200