

- SERBATOIO PALLETTIZZATO PER STOCCAGGIO E MOVIMENTAZIONE INTERNA.
- BASE SAGOMATA CON GUIDA-FORCHE PER CARRELLO ELEVATORE E TRANSPALLET MANUALE.
- POZZETTO STAMPATO NEL FONDO PER SVUOTAMENTO TOTALE.



## SBP

- RÉSERVOIR PALETTISÉ POUR STOCKAGE ET DÉPLACEMENT INTERNE.
- BASE PROFILÉE AVEC GUIDE-FOURCHES POUR CHARIOT ÉLEVATEUR ET TRANSPALETTE MANUELLE.
- PUISARD MOULÉ SUR LE FOND POUR UNE ÉVACUATION TOTALE.
- PALLETISED TANK FOR STORING AND INTERNAL HANDLING.
- SHAPED BASE WITH FORK-SLOT FOR LIFT TRUCK AND MANUAL TRANSPALLET.
- BOTTOM WITH DEEP DRAWN SHAPED DISCHARGE TO GRANT FULL PRODUCT DISCHARGE.

### CARATTERISTICHE TECNICHE

**Serbatoio** in acciaio inox AISI 304 (AISI 316 a richiesta) laminato a freddo finitura 2b.

Fondi stampati a freddo con profilo ottimizzato spessore min. 1.5 mm.

Processo di saldatura TIG automatizzato. Pulizia meccanica saldature.

**Base palletizzata** in acciaio zincato a bagno.

Fascia in acciaio inox saldata al serbatoio e imbullonata alle base. A richiesta in acciaio inox AISI 304.

### ACCESSORI A RICHIESTA

- Vari tipi di raccordi rapidi o filettati.
- Agitatori, dispositivi di lavaggio ecc.
- Indicatori di livello
- Coibentazione e piastre di riscaldamento
- Modifiche dimensionali ed equipaggiamenti speciali per ogni esigenza.



### TECHNICAL FEATURES

Stainless steel cold-rolled AISI 304 **tank** (AISI 316 upon request), 2b finish.

Cold-forged bottom covers with optimised shape, minimum thickness: 1,5 mm.

Robotized TIG welding process. Pickled and passivated seams.

Bath-galvanized stainless steel **palletised base** (painted upon request). Stainless steel ring welded to the tank and screwed to the base.

On request in steel inox AISI 304.

### ACCESSORIES UPON REQUEST

Different types of rapid fittings or nipples.

Stirrers, washing systems, etc. Level gauges.

Insulation and heating plates.

Dimensional changes and customised equipment to meet all needs.

### CARACTÉRISTIQUES TECHNIQUES

**Réservoir** en acier inox AISI 304 (AISI 316 en acier inox AISI 304 (AISI 316 sur demande) laminé à froid finition extérieure satinée et finition intérieure BA.

Fonds moulés à froid avec profil optimisé épaisseur minimum 1.5 mm. Procédé de soudage TIG automatisé. Nettoyage mécanique des soudures.

**Base palettisée** en acier galvanisé au bain.

Bande en acier inox soudée au réservoir et boulonnée à la base. À la demande en acier inox AISI 304.

### ACCESSOIRES SUR DEMANDE

Divers types de raccords rapides ou filetés.

Agitateurs, dispositifs de lavage etc.

Indicateurs de niveau

Isolation et plateaux chauffants

Modifications dimensionnelles et équipements spéciaux pour toute exigence.

### TECHNISCHE EIGENSCHAFTEN

**Behälter** aus INOX-Stahl AISI 304 (AISI 316 auf Anfrage) kalt gewalzt, externe Endbearbeitung satiniert und interne Endbearbeitung BA.

Böden kalt gestanz mit optimiertem Profil, Dicke min. 1.5 mm. Automatisiertes TIG-Schweißverfahren.

Mechanische Säuberung der Schweißnähte.

**Palettisierte Basis aus verzinktem Stahl.**

Band aus Inox-Stahl, am Behälter verschweißt und an der Basis verschraubt. Auf Wunsch in Edelstahl AISI 304.

### ZUBEHÖR AUF ANFRAGE

Verschiedene Schnellkupplungen oder Gewindkupplungen.

Rührgeräte, Reinigungsvorrichtungen, usw. Füllstandanzeiger

Wärmedämmung und Heizplatten

Änderungen in den Abmessungen

und Spezialausstattungen für jede Anforderung.

### CARACTERÍSTICAS TÉCNICAS

**Depósito** de acero inox AISI 304 (AISI 316 a petición) laminado en frío, acabado externo satinado y acabado interno BA.

Fondos moldeados en frío con perfil optimizado espesor mín. 1,5 mm. Proceso de soldadura TIG automatizado.

Limpeza mecánica de las soldaduras. **Base pallet** de acero galvanizado por baño.

Franja de acero inox soldada al depósito y atornillada a la base. A solicitud de acero inoxidable AISI304.

### ACCESORIOS OPCIONALES

Varios tipos de racores rápidos o rasgados.

Agitadores, dispositivos de lavado, etc.

Indicadores de nivel

Aislamiento y placas calefactoras

Modificaciones dimensionales y equipamientos especiales para cualquier exigencia.



- SERBATOIO PALLETIZZATO PER STOCCAGGIO E MOVIMENTAZIONE INTERNA.
- BASE SAGOMATA CON GUIDA-FORCHE PER CARRELLO ELEVATORE E TRANSPALLET MANUALE.
- POZZETTO STAMPATO NEL FONDO PER SVUOTAMENTO TOTALE.

## SBP

- STAPELBARER BEHÄLTER FÜR DIE LAGERUNG UND DIE INTERNE BEWEGUNG.
- GEFORMTE BASIS MIT GABELFÜHRUNGEN FÜR GABELSTAPLER UND MANUELLE GABELHUBWAGEN.
- GESTANZTER AUSLAUFSCHACHT AM BODEN FÜR DIE KOMPLETTE ENTLEERUNG.
- DEPÓSITO PALETIZADO PARA ALMACENAMIENTO Y DESPLAZAMIENTO INTERNO.
- BASE PERFILADA CON GUÍA-HORQUILLAS PARA CARRETILLA ELEVADORA Y TRANSPALLET MANUAL.
- POZO MOLDEADO EN EL FONDO PARA UN VACIADO TOTAL.

### EQUIPAGGIAMENTI

- 1 Boccaporto diametro 400 mm
- 2 Coperchio con chiusura rapida a leva (standard)
- 3 Valvola di scarico a sfera o farfalla diam. max DN 50 (2")
- 4 Valvola di sfianto in pvc

### EQUIPMENT

- 1 400 mm. diameter manhole
- 2 Lid with clamp closure
- 3 Ball or butterfly outlet, max diam. DN 50 (2")
- 4 Pressure relief valve

### ÉQUIPEMENTS

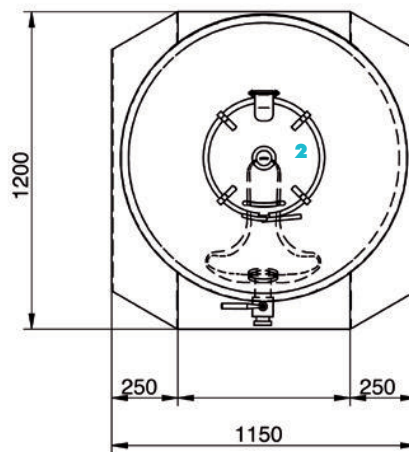
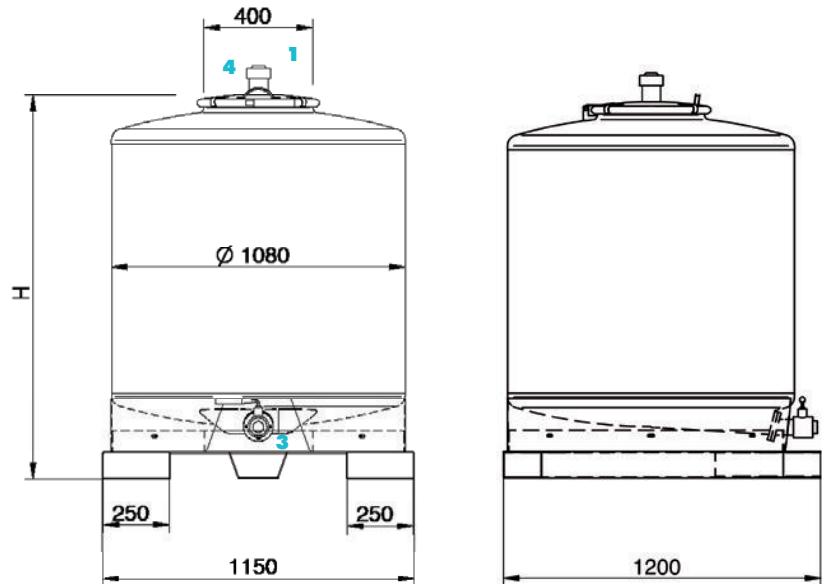
- 1 Escotille diamètre 400 mm
- 2 Couvercle avec fermeture rapide à levier (standard)
- 3 Vannes de vidange à bille ou papillon diam. max DN 50 (2")
- 4 Soupape de décharge en pvc

### AUSSTATTUNGEN

- 1 Luke Durchmesser 400 mm
- 2 Deckel mit Schnellverschluss mit Hebel (Standard)
- 3 Auslasskugelventil oder Drosselventil Durchmesser max DN 50 (2")
- 4 Entlüftungsventil aus PVC

### EQUIPAMIENTOS

- 1 Escotilla diámetro 400 mm
- 2 Tapa con cierre rápido de palanca (estándar)
- 3 Válvula de descarga esférica o mariposa diám. máx. DN 50 (2")
- 4 Válvula de purga de PVC



MODELLO	capacità litri	peso a vuoto Kg	altezza H	base
SBP 500	545	100	925	1150
SBP 750	734	109	1130	x
SBP 1000	994	130	1415	1200
SBP 1250	1305	155	1755	